

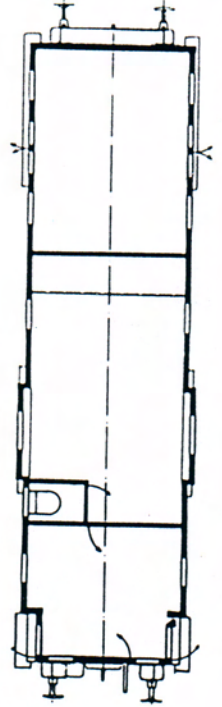
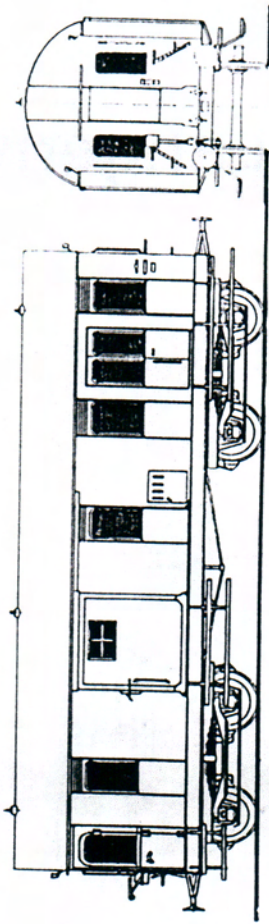
BRITTER BAHN

Stückliste Langenschwalbacher Pw Post 4j Pr 14
Bestell-Nr. 4260

01	Wagenboden 1	1
02	Wagenboden 2, bestehend aus: Bremszylinder	1
	Druckluftkessel	1
	Zylinder	1
	Umlenkhebel	2
03	Seitenstrebe, rechts hinten	1
04	Seitenstrebe, rechts vorn	1
05	Plattform	1
06	Handbremse	1
07	Pufferbohle	1
08	Unterzug	2
09	Drehgestell vormontiert, bestehend aus: Seitenteil	2
	Mittelteil	1
	Radsatz montiert	1
	Buchsen	4
	Bremse, rechts und links	8
	Schraube M3x8	je
	Mutter M3	1
	Unterlegscheibe 3,2	1
10	Wagenboden 3	1
11	Kupplung	2
12	Bremsschlauch	a
13	Satz Federpuffer komplett	a
14	Schlußscheibenhalter	a
15	Seitenwand, rechts	1
16	Seitenwand, links	1
17	Stirnwand	1
18	Stirnwand, Post	1
19	Stirnwand, Plattform	1
20	Abortwand	b
21	Dach	1
22	Trittbrett, rechts	1
23	Trittbrett, links	1
24	Trittbrett 1	a
25	Trittbrett 2	4
26	Trittbrett 3	2
27	Handgriff 1	5
28	Handgriff 2	4
29	Trittbrethalter	10
30	Übergangsbrücke	1
32	Lampenhutzen	3
33	Seitenwand, Plattform, rechts	1
34	Seitenwand, Plattform, links	1
35	Lagerzapfen	2
36	Feder	2
37	Unterlegscheibe	4
38	Bz Scheibe	4
39	Geländer Bühnenübergang	2
40	Fenster 6	1
41	Trennwand	10
42	Plattform Decke	2
43	Fensterrahmen 6	1
44	Fensterrahmen 7	8

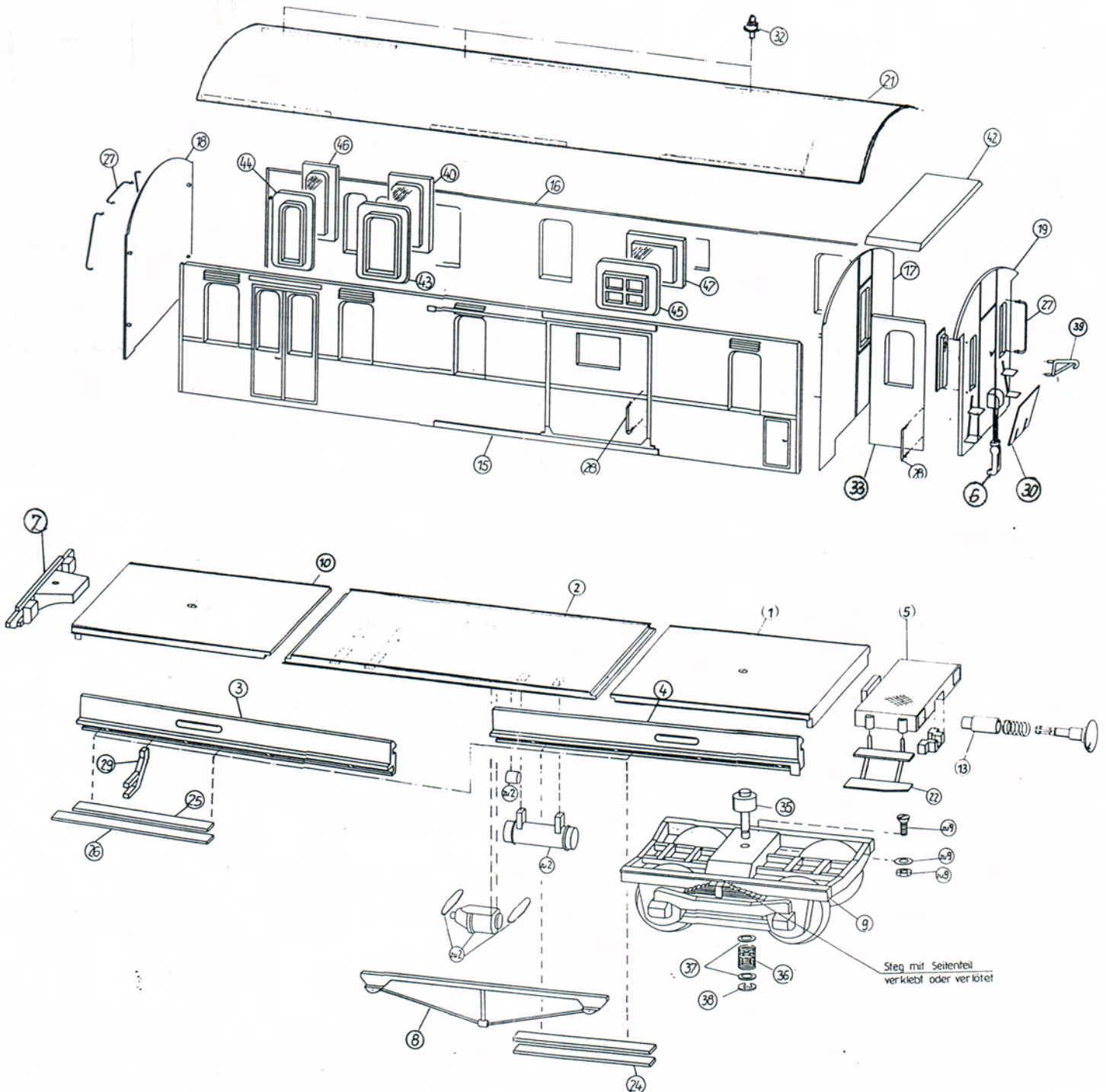
45	Fensterrahmen 8	2
46	Fenster 7	6
47	Fenster 4	1
48	WC	1
49	Schraube 2,2x6,5	b
50	Seitenstrebe, links hinten	a
51	Seitenstrebe, links vorn	a

a Position nicht in Zeichnung sichtbar
b Inneneinrichtung als Zurüstsatz gesondert bestellen



Pw Post 4j Pr 14

Langenschwalbacher



4260

PwPost41 Pr14 Gepäck/Postwagen (Tonnendach)
wird für 1. und 2. Serie verwendet